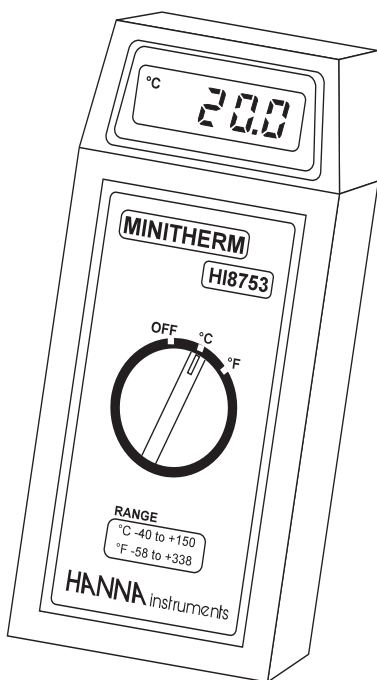


Manuale di istruzioni

HI 8751 • HI 8753

**Termometri elettronici
per la didattica**



 **HANNA**[®]
instruments

w w w . h a n n a . i t

Gentile Cliente,

grazie di aver scelto un prodotto HANNA instruments®.

Legga attentamente questo manuale prima di utilizzare lo strumento, per avere tutte le istruzioni necessarie per un corretto uso.

Per qualsiasi necessità di assistenza tecnica, può rivolgersi all'indirizzo e-mail assistenza@hanna.it oppure al numero verde **800-276868**.

Questi strumenti sono conformi alle direttive **CE**.

INDICE

ESAME PRELIMINARE	3
DESCRIZIONE GENERALE	3
DESCRIZIONE DELLE FUNZIONI E SPECIFICHE DI HI 8751	4
DESCRIZIONE DELLE FUNZIONI E SPECIFICHE DI HI 8753	5
GUIDA OPERATIVA	6
CALIBRAZIONE	6
SOSTITUZIONE DELLA BATTERIA	7
SONDE DI TEMPERATURA E ACCESSORI	8
GARANZIA	9
DICHIARAZIONE DI CONFORMITÀ CE	10

ESAME PRELIMINARE

Rimuovere lo strumento dall'imballaggio ed esaminarlo attentamente per assicurarsi che non abbia subito danni durante il trasporto. Se si notano dei danni, informare immediatamente il rivenditore.

Ogni strumento è fornito completo di:

- sonda di temperatura con cavo da 1 m:
 - HI 765PW per HI 8751
 - HI 765BL per HI 8753
- batteria da 9 V
- manuale di istruzioni

Nota: Conservare tutto il materiale di imballaggio fino a che non si è sicuri che lo strumento funzioni correttamente. Qualsiasi prodotto difettoso deve essere restituito completo di tutte le parti nell'imballaggio originale.

DESCRIZIONE GENERALE

HI 8751 e HI 8753 sono termometri elettronici che misurano con elevata precisione nella scala da -40 a 150°C (da -58 a 338°F).

Questi termometri utilizzano un sensore in silicio miniaturizzato e sono calibrati in fase di produzione per tutto l'intervallo di misura, senza dover cambiare la sonda.

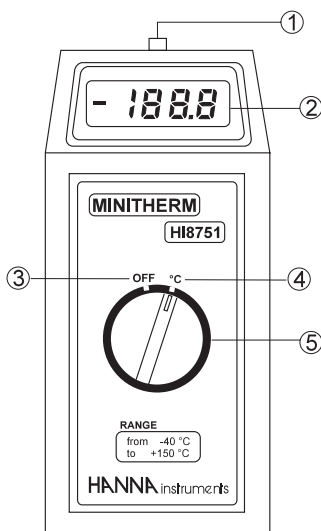
Questo tipo di sensore offre un'elevata precisione e rapidi tempi di risposta.

Il sensore è inserito all'interno di una robusta sonda in acciaio inox. Questa sonda può essere sostituita senza bisogno di ricalibrare.

La serie di sonde di temperatura HI 765 comprende una vasta gamma di modelli per misure in aria, campioni liquidi e semisolidi.

Hanna Instruments si riserva il diritto di modificare il progetto, la costruzione e l'aspetto dei suoi prodotti senza alcun preavviso

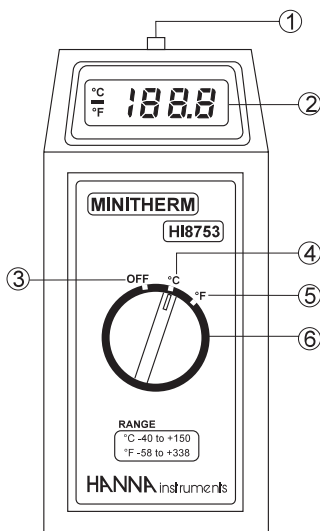
DESCRIZIONE DELLE FUNZIONI E SPECIFICHE DI HI 8751



- 1) Connettore per la sonda
- 2) Display
- 3) Modalità OFF (strumento spento)
- 4) Modalità di misura (posizione °C)
- 5) Manopola

Scala	da -40.0 a 150.0°C
Risoluzione	0.1°C
Precisione	±0.5% F.S. per un anno, escluso errore della sonda
Deviazione EMC tipica	±1°C con sonda HI 765PW
Sonda	HI 765PW in acciaio inox con cavo da 1 m (inclusa)
Batteria, tipo e durata	1 x 9V (IEC 6LR61) / circa 300 ore di uso continuo
Condizioni d'uso	da 0 a 50°C; U.R. max 95% senza condensa
Dimensioni	180 x 83 x 40 mm
Peso	265 g

DESCRIZIONE DELLE FUNZIONI E SPECIFICHE DI HI 8753



- 1) Connettore per la sonda
- 2) Display
- 3) Modalità OFF (strumento spento)
- 4) Modalità di misura in gradi °C
- 5) Modalità di misura in gradi °F
- 6) Manopola

Scala	da -40.0 a 150.0°C / da -58 a 338°F
Risoluzione	0.1°C / 1°F
Precisione	±0.5% F.S. per un anno, escluso errore della sonda
Deviazione EMC tipica	±3°C / ±6°F con sonda HI 765BL
Sonda	HI 765BL in acciaio inox con cavo da 1 m (inclusa)
Batteria, tipo e durata	1 x 9V (IEC 6LR61) / circa 300 ore di uso continuo
Condizioni d'uso	da 0 a 50°C; U.R. max 95% senza condensa
Dimensioni	180 x 83 x 40 mm
Peso	265 g

GUIDA OPERATIVA

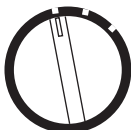
Ogni strumento è fornito completo di una batteria da 9 V. Togliere il coperchio del vano batteria sul retro dello strumento, inserire la batteria e chiudere. Collegare la sonda di temperatura allo strumento.

Per accendere lo strumento, girare la manopola in posizione °C o °F (a seconda del modello).



Se la sonda di temperatura è collegata correttamente, l'apparecchio mostrerà la temperatura misurata.

Dopo l'uso, spegnere lo strumento ruotando la manopola in posizione OFF.



CALIBRAZIONE

Tutti i termometri HANNA instruments® vengono accuratamente calibrati in fabbrica. Si consiglia generalmente di farli ricalibrare una volta all'anno. Per un'accurata calibrazione annuale, contattate il centro di assistenza HANNA al numero verde 800-276868.

Per un semplice e rapido controllo dello stato di calibrazione dello strumento, HANNA instruments® offre una serie di **CHIAVI DI VERIFICA** da collegare al termometro al posto della sonda.



Se la lettura differisce più di $\pm 0.4^{\circ}\text{C}$ ($\pm 0.8^{\circ}\text{F}$) dal valore della chiave di verifica, lo strumento deve essere ricalibrato.

Scegliete la chiave con il valore più vicino al vostro campo di applicazione:

HI 765-18C	chiave di verifica a	-18.0°C
HI 765000C	chiave di verifica a	0.0°C
HI 765070C	chiave di verifica a	70.0°C
HI 765-004F	chiave di verifica a	-0.4°F
HI 765032F	chiave di verifica a	32.0°F
HI 765158F	chiave di verifica a	158.0°F

SOSTITUZIONE DELLA BATTERIA

Questi strumenti sono alimentati da una batteria da 9 V.

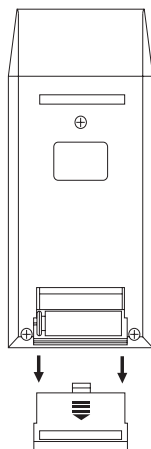
Quando il livello di carica della batteria è troppo basso per assicurare letture attendibili, il sistema BEPS (Battery Error Prevention System) spegne automaticamente il display.

Per un corretto funzionamento dell'apparecchio, sostituire la batteria.

Togliere il coperchio sul retro dello strumento applicando una leggera pressione verso il basso (vedi figura).

Cambiare la batteria con una nuova e richiudere.

La sostituzione deve avvenire in un luogo non pericoloso ed utilizzando una batteria alcalina da 9 V.



SONDE DI TEMPERATURA E ACCESSORI

HANNA instruments® offre un'ampia gamma di sonde di temperatura per eseguire misure in aria, liquidi, su superfici e per penetrazione.

Queste sonde utilizzano sensori a termistore ad elevata sensibilità per garantire maggiore precisione, risposte più rapide e scale di misura più ampie rispetto alle comuni sonde a termistore.

La serie di sonde di temperatura **HI 765** sono calibrate in fase di produzione e quindi fornite pronte all'uso, permettendo di passare da una all'altra senza bisogno di ricalibrare lo strumento.

Ogni sonda è disponibile con impugnatura di diversi colori, per evitare la contaminazione dei campioni durante le misure.

- HI 765A** Sonda per aria/gas, cavo 1 m e impugnatura bianca
- HI 765A/10** Sonda per aria/gas, cavo 10 m e impugnatura bianca
- HI 765BL** Sonda per liquidi/uso generale, cavo 1 m, impugnatura nera
- HI 765BL/10** Sonda per liquidi/uso generale, cavo 10 m, impugnatura nera
- HI 765L** Sonda per liquidi/uso generale, cavo 1 m, impugnatura bianca
- HI 765L/10** Sonda per liquidi/uso generale, cavo 10 m, impugnatura bianca
- HI 765PBL** Sonda per penetrazione, cavo 1 m, impugnatura blu
- HI 765PBL/10** Sonda per penetrazione, cavo 10 m, impugnatura blu
- HI 765PG** Sonda per penetrazione, cavo 1 m, impugnatura verde
- HI 765PG/10** Sonda per penetrazione, cavo 10 m, impugnatura verde
- HI 765PR** Sonda per penetrazione, cavo 1 m, impugnatura rossa
- HI 765PR/10** Sonda per penetrazione, cavo 10 m, impugnatura rossa
- HI 765PW** Sonda per penetrazione, cavo 1 m, impugnatura bianca
- HI 765PW/10** Sonda per penetrazione, cavo 10 m, impugnatura bianca
- HI 765W** Sonda a filo senza impugnatura per luoghi difficili da raggiungere, cavo 1 m
- HI 765W/10** Sonda a filo senza impugnatura per luoghi difficili da raggiungere, cavo 10 m

ALTRI ACCESSORI

- HI 710002** Custodia morbida
- HI 710009** Guscio anti-urto in gomma blu
- HI 710010** Guscio anti-urto in gomma arancione
- HI 721316** Valigetta rigida

GARANZIA

Tutti gli strumenti Hanna Instruments sono garantiti per due anni contro difetti di produzione o dei materiali, se vengono utilizzati per il loro scopo e secondo le istruzioni.

Le sonde sono garantite per un periodo di sei mesi.

Hanna Instruments non sarà responsabile per danni accidentali a persone o cose dovuti a negligenza o manomissioni da parte dell'utente, o a mancata manutenzione prescritta, o causati da rotture o malfunzionamento.

La garanzia copre unicamente la riparazione o la sostituzione dello strumento qualora il danno non sia imputabile a negligenza o ad un uso errato da parte dell'operatore.

Vi raccomandiamo di rendere lo strumento **PORTO FRANCO** al Vostro rivenditore o presso gli uffici Hanna Instruments al seguente indirizzo:

Hanna Instruments Italia S.r.l.
viale delle Industrie 12/A - 35010 Ronchi di Villafranca (PD)
Tel: 049/9070211 - Fax: 049/9070504

La riparazione sarà effettuata gratuitamente.

I prodotti fuori garanzia saranno spediti al cliente unitamente ad un suo successivo ordine o separatamente, a richiesta, e a carico del cliente stesso.

**Per qualsiasi necessità di assistenza tecnica
ai prodotti acquistati contattateci al**



**oppure via e-mail:
assistenza@hanna.it**

DICHIARAZIONE DI CONFORMITÀ CE



DECLARATION OF CONFORMITY

We

Hanna Instruments Italia Srl
via E.Fermi, 10
35030 Sarreola di Rubano - PD
ITALY

herewith certify that the thermometers

HI 8751

HI 8753

have been tested and found to be in compliance with EMC Directive 89/336/EEC and Low Voltage Directive 73/23/EEC according to the following applicable normatives:

EN 50082-1: Electromagnetic Compatibility - Generic Immunity Standard

IEC 801-2 Electrostatic Discharge

IEC 801-3 RF Radiated

EN 50081-1: Electromagnetic Compatibility - Generic Emission Standard

EN 55022 Radiated, Class B

EN61010-1: Safety requirements for electrical equipment for measurement, control and laboratory use

Date of Issue: 26-11-1998

P. Cesa - Technical Director

On behalf of
Hanna Instruments S.r.l.

Raccomandazioni per gli utenti

Prima di usare questi prodotti assicurarsi che siano compatibili con l'ambiente circostante. L'uso di questi strumenti può causare interferenze ad apparecchi radio e TV, in questo caso prevedere adeguate cautele.

Ogni variazione apportata dall'utente allo strumento può alterarne le caratteristiche EMC. Per evitare shock elettrici, non utilizzare questi strumenti se il voltaggio sulla superficie di misura è superiore a 24 Vac o 60 Vdc.

Per evitare danni od ustioni, non effettuare misure all'interno di forni a microonde.

IN CONTATTO CON HANNA

Per qualsiasi informazione potete contattarci ai seguenti indirizzi:

HANNA instruments

Padova

v.le delle Industrie, 12/A - 35010 Ronchi di Villafranca (PD)
Tel. 049/9070211 • Fax 049/9070504
e-mail: padova@hanna.it

Milano

via privata Alzaia Trieste, 3 - 20090 Cesano Boscone (MI)
Tel. 02/45103537 • Fax 02/45109989
e-mail: milano@hanna.it

Lucca

via per Corte Capecci, 103 - 55100 Lucca (frazione arancio)
Tel. 0583/462122 • Fax 0583/471082
e-mail: lucca@hanna.it

Latina

via Maremmana seconda traversa sx - 04016 Sabaudia (LT)
Tel. 0773/562014 • Fax 0773/562085 • e-mail:
latina@hanna.it

Ascoli Piceno

via dell'airone 27 - 63039 San Benedetto del Tronto (AP)
Tel. 0735/753232 • Fax 0735/657584
e-mail: ascoli@hanna.it

Salerno

S.S. 18 km 82,700 - 84025 Santa Cecilia di Eboli (SA)
Tel. 0828/601643 • Fax 0828/601658
e-mail: salerno@hanna.it

Cagliari

via Parigi, 2 - 09032 Assemini (CA)
Tel. 070/947362 • Fax 070/9459038
e-mail: cagliari@hanna.it

Palermo

via B.Mattarella, 58 - 90011 Bagheria (PA)
Tel. 091/906645 • Fax 091/909249
e-mail: palermo@hanna.it